

Roomy Storage

Installations- og samvejledning

Indhold

1. Krav og anvisninger for opstilling	s. 02
2. Vægmontering	s. 03
3. Montering af fritstående opstilling	s. 04
3.1 Fritstående opstilling med minimum 8 stk. bagplader	s. 05
4. Bestykning af bagplade	s. 06

I denne manual finder du al den information, du skal bruge for at montere din Roomy Storage. Hvis du har spørgsmål, så kontakt os endelig. Du kan altid sende en mail på mail@procraft.dk eller ringe til os på tlf. +45 53 76 75 74. Se i øvrigt Roomy Storage Produktinformation for mere viden omkring produktet.

OBS! Inden Roomy Storage monteres og tages i brug, er det vigtigt, at denne vejledning læses grundigt igennem. Hensigten er at opnå tilstrækkelig sikkerhed ved montering og brug.

1. Krav og anvisninger for opstilling



1.1. Montering, justering og demontering af opbevaringssystemet skal foretages i henhold til denne installations-manual. Det er derfor vigtigt, at denne manual altid gemmes i nærheden af produktet. Vægssystemet skal monteres, justeres og demonteres af personer, der har det fornødne kendskab, og altid af personer over 18 år.

1.2. Opbevaringssystemet skal monteres indendørs. Hvis systemet skal monteres mod væg, skal væggen være plan og skruefast. Hvis systemet er fritstående skal underlaget være stabilt og fast, samt i lod og vage.

1.3. Før montering og opstilling skal alle dele tjekkes for eventuelle fejl. Der må kun anvendes originale, ubeskadigede Roomy Storage-dele. Opbevaringssystemet må først tages i brug, når al bestykning er monteret og afsikret.

1.4. Der må kun foretages ændringer af bagpladens bestykning når opbevaringssystemet ikke er i brug.

1.5. Undersøg altid kravene i Bygningsreglementet, især ifht. brandsikkerhed og flugtveje, før montering og opstilling.

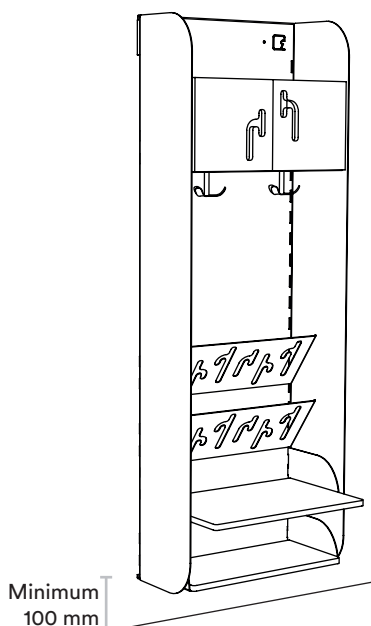
1.6. Opbevaringssystemet må kun bruges til opbevaring af genstande. Slag, ophold og leg er ikke tilladt.

1.7. Opbevaringssystemet må ikke bruges til at fortøjre eller støtte løse bygningsdele.

1.8. Den maksimale vægt pr. bagplade er 100kg. ekskl. bestykning.

Vi anbefaler...

Vi anbefaler af du monterer din bagplade minimum 100 mm. over gulvhøjde. Dette gør det f.eks. nemt at rengøre under opbevaringssystemet.

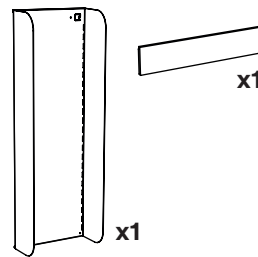


2. Vægmontering

For at montere Roomy Storage på væggen, skal du bruge 1 stk. montageskinne samt 1 stk. bagplade.

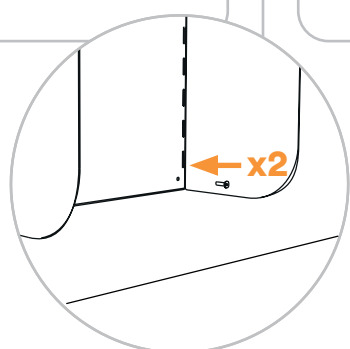
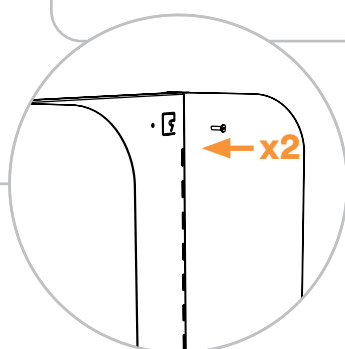
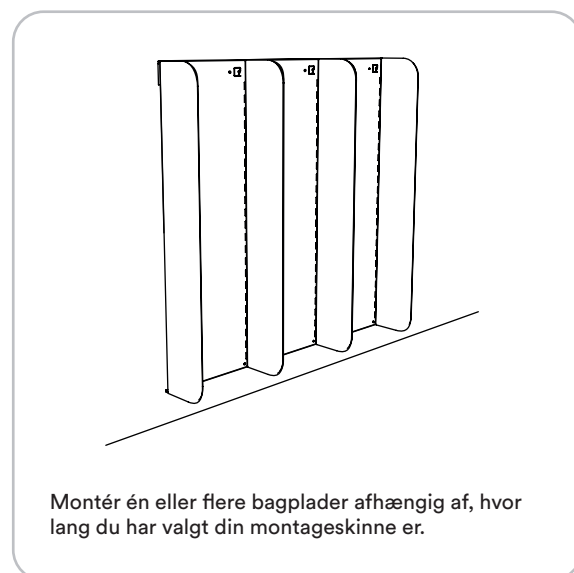
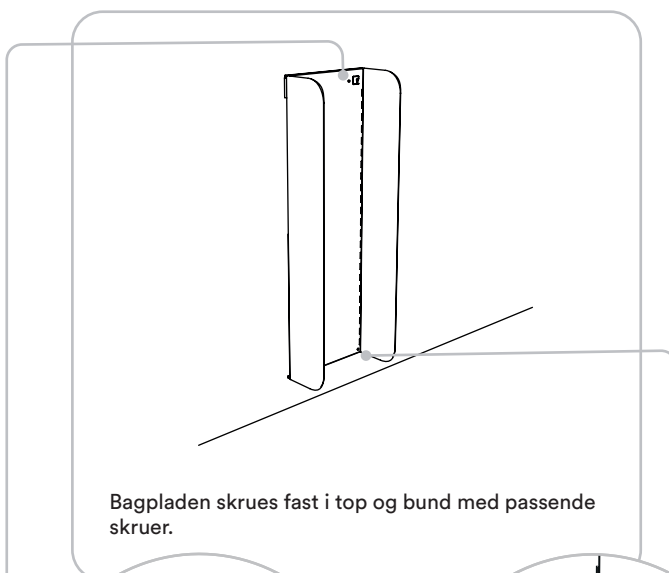
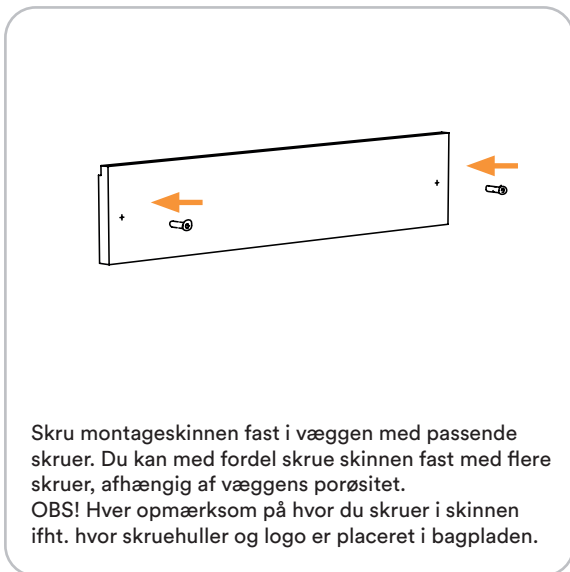
Montageskinnens længde afhænger af, hvor mange bagplader du har behov for at montere i forlængelse af hinanden.

Bemærk! Du skal montere montageskinnen samt bagpladens nederste del med skruer, som er passende ifht. den væg, du skal montere Roomy Storage på. Vi anbefaler at de skruer, du skruer ind i bagpladen er Ø4-5 skruer med undersænket hoved.



OBS!

Hver opmærksom på hvor du skruer i montageskinnen ifht. hvor skruehuller og logo er placeret i bagpladen.



PRO | CRAFT

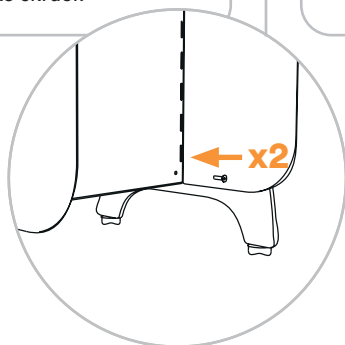
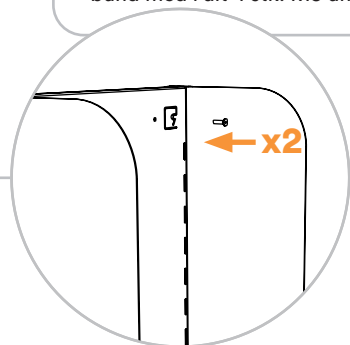
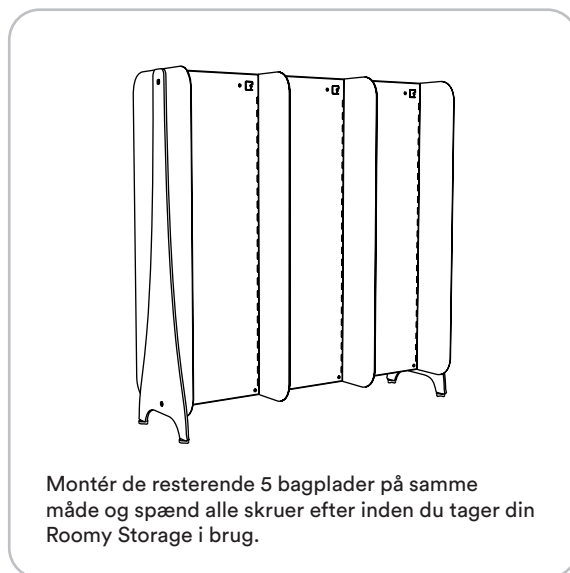
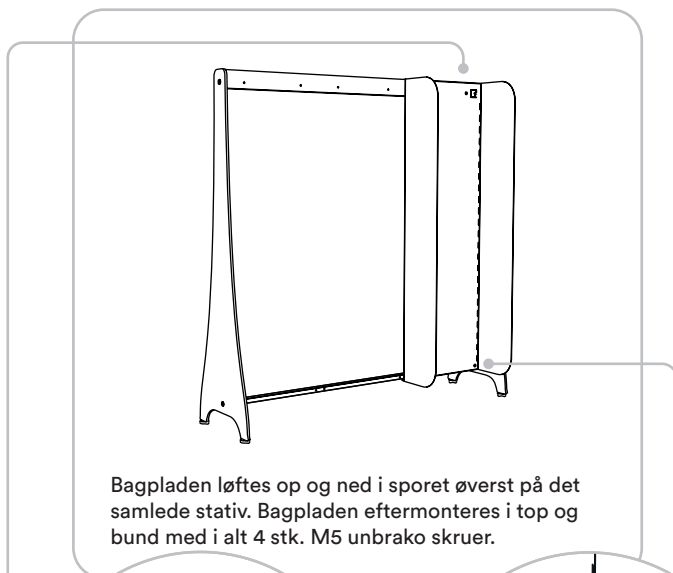
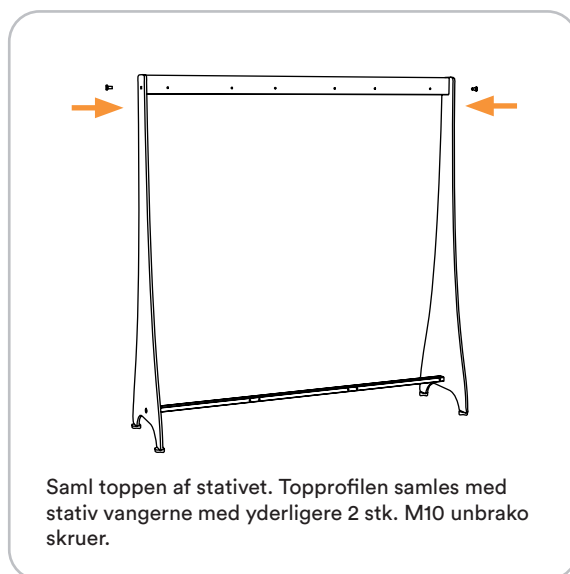
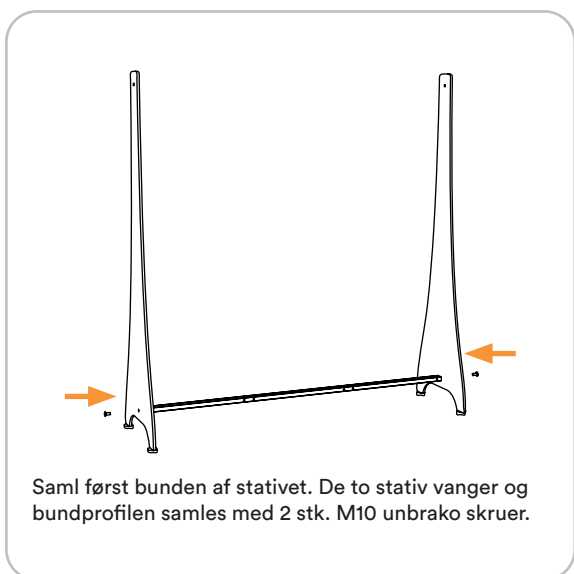
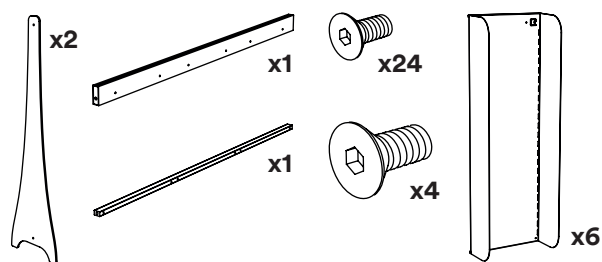
Vejlevej 21, DK-8722 Hedensted

www.procraft.dk

+45 53 76 75 74, mail@procraft.dk

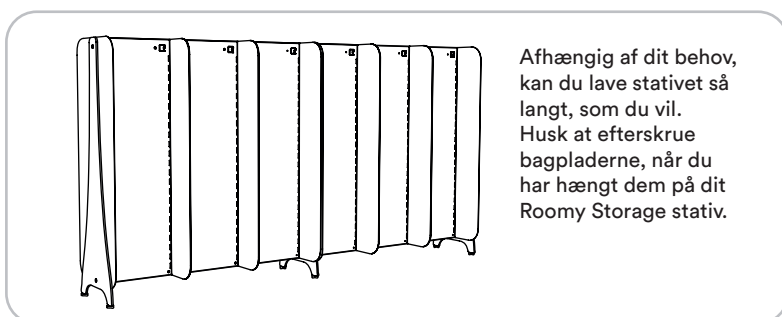
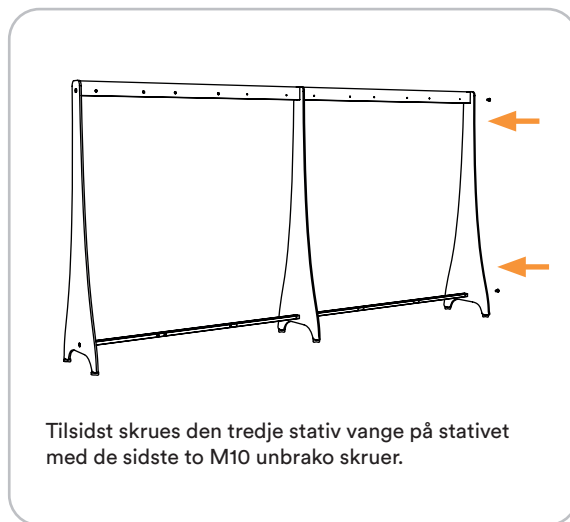
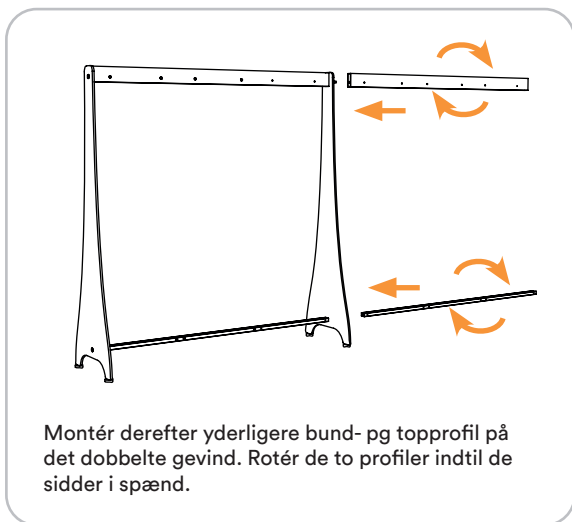
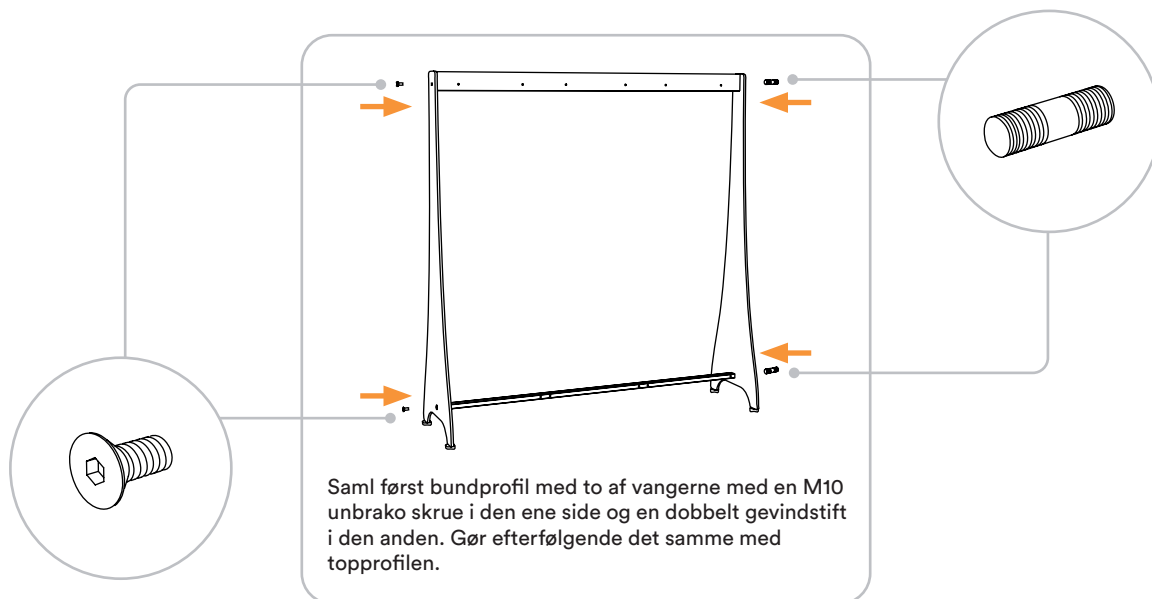
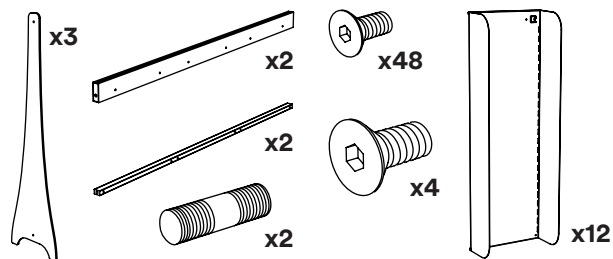
3. Montering af fritstående opstilling

For at montere Roomy Storage som en fritstående opstilling med i alt 6 bagplader, skal du bruge 2 stk. stativ vanger, 1 stk. stativ top- og bundprofil, 4 stk. M10 unbrako skruer, 24 stk. M5 unbrako skruer og 6 stk. bagplader.

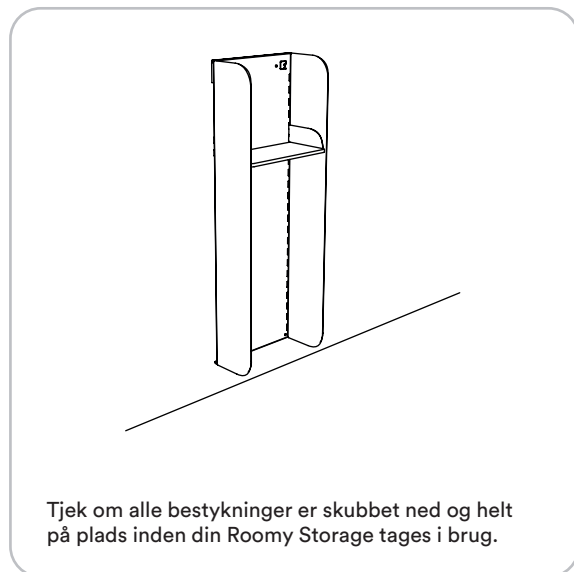
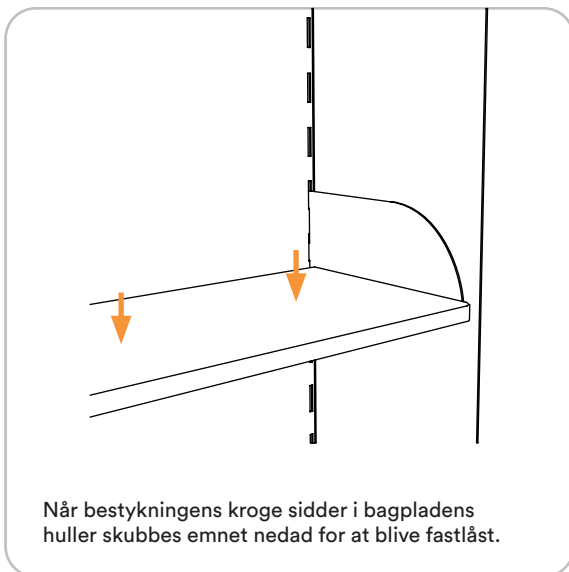
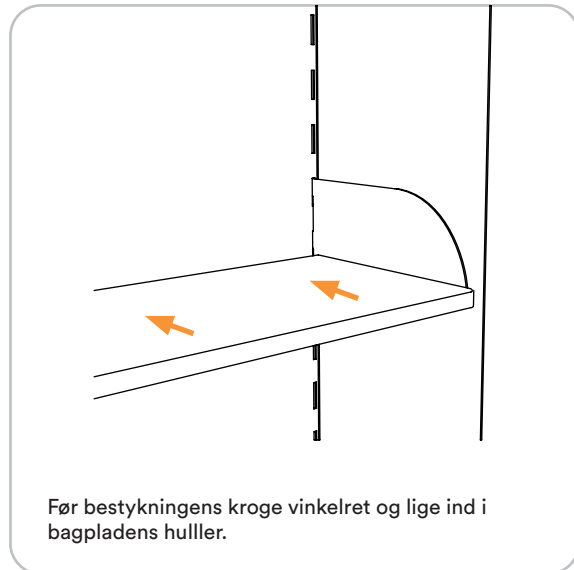
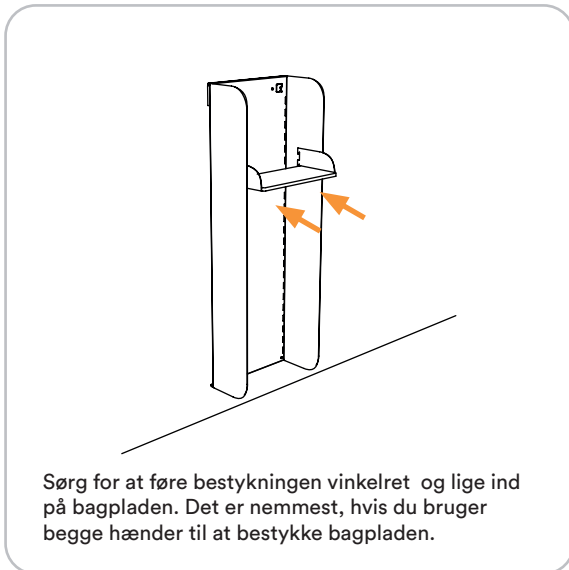


3.1 Fritstående opstilling med 12 stk. bagplader

For at montere Roomy Storage som en fritstående opstilling med i alt 12 bagplader, skal du bruge 3 stk. stativ vanger, 2 stk. stativ top- og bundprofil, 6 stk. M10 unbrako skruer, 48 stk. M5 unbrako skruer, 2 stk. dobbelt gevindstifte og 12 stk. bagplader.



4. Bestykning af bagplade



Et godt råd...

Det er en god idé at bruge begge hænder, når du skal bestyke din Roomy Storage. På den måde kan du bedre sikre, at bestykningen kommer vinkelret og lige ind i bagpladen, og den bliver derved nemmere at montere.

