

Roomy Wall

Installations- og samlevejledning

Indhold

| | |
|--|----------|
| 1. Krav og anvisninger for opstilling | s. 02-03 |
| 2. Krav og anvisninger for opstilling med hjul | s. 04-05 |
| 3. Opstillingsforslag | s. 06 |
| 4. Modulsamling og vinkling | s. 07-10 |
| 4.1. Samling af flere moduler | s. 07 |
| 4.2. L-opstilling | s. 08 |
| 4.3. T-opstilling | s. 09 |
| 4.4. X-opstilling | s. 10 |
| 5. Montering af frontpaneler | s. 11 |
| 6. Montering af hjul | s. 12 |

I denne manual finder du al den information, du skal bruge for at montere din Roomy Wall-opstilling!
Hvis du har spørgsmål, kontakt da venligst Roomy. Du kan altid sende en mail på mail@procraft.dk eller ringe til os på tlf. +45 53 76 75 74. Se i øvrigt Roomy Wall Produktinformation for mere viden omkring produktet.

OBS! Inden Roomy Wall monteres og tages i brug, er det vigtigt, at denne vejledning læses grundigt igennem. Hensigten er at opnå tilstrækkelig sikkerhed ved opbygning og brug.

PRO|CRAFT

Vejlevej 21, DK-8722 Hedensted

www.procraft.dk

+45 53 76 75 74, mail@procraft.dk

1. Krav og anvisninger for opstilling



1.1. Montering, justering og demontering af vægsystemet skal foretages i henhold til denne installations-manual. Det er derfor vigtigt, at denne manual altid gemmes i nærheden af produktet. Vægsystemet skal monteres, justeres og demonteres af personer, der har det fornødne kendskab, og altid af mindst én person over 18 år.

1.2. Vægsystemet skal opstilles indendørs på et stabilt og fast underlag, som skal være i lod og vage.

1.3. Før montering og opstilling skal alle dele tjekkes for eventuelle fejl. Der må kun anvendes originale, ubeskadigede Roomy Wall-dele, og der må ikke foretages ændringer i konstruktionen. Vægsystemet må først tages i brug, når alle frontpaneler på begge sider af modulerne er monteret.

1.4. Undersøg altid kravene i Bygningsreglementet, især ifht. brandsikkerhed og flugtveje, før opstilling.

1.5. Vægsystemet må kun bruges som rumdeler og akustikvæg. Slag, ophold, leg samt henstilling af ting er ikke tilladt.

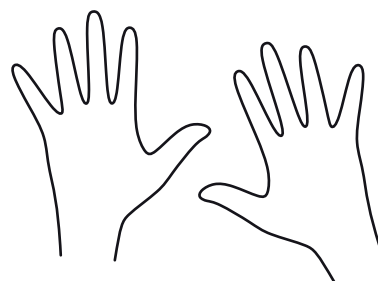
1.6. Vægsystemet må ikke bruges som gulv og loft og må ikke bruges til at fortøjre eller støtte løse bygningsdele.

1.7. Uanset opstilling skal Roomy Wall altid bygges med mindst én vinkel (fig. 1).

1.8. Den minimale væglængde er 1 meter (fig.4), og den maksimale væglængde uden kontra vinkler må ikke overstige 3 meter (fig. 2). Hvis du ønsker din væg længere, skal den bygges med én eller flere vinkler. Den minimale højde er 1 meter (fig. 4) og den maksimale højde må ikke overstige 3 meter (fig. 3).

Kom godt i gang...

- Når du skal i gang med at bygge din Roomy Wall-opstilling, er det en god idé at samle alle lodrette moduler først.
- Vi anbefaler, at du under opbygning skruer alle fingerskruer halvt i, eller til du kan mærke at de har fat, og først skruer dem helt i når opstillingen står som den skal.
- Husk at kontrollere alle samlinger og at alle fingerskruerne er spændt, inden du monterer frontpanelerne og tager din vægopstilling i brug.



Det eneste du skal bruge for at montere og justere Roomy Wall er dine hænder!

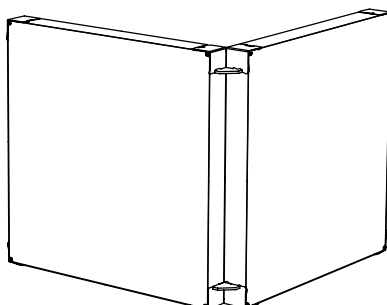
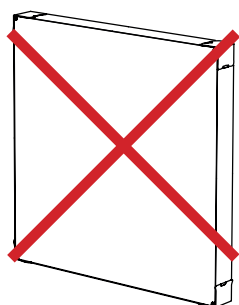


Fig. 1 1.7: Du skal bygge din opstilling med mindst én vinkel.

PRO | CRAFT

Vejlevej 21, DK-8722 Hedensted

www.procraft.dk

+45 53 76 75 74, mail@procraft.dk

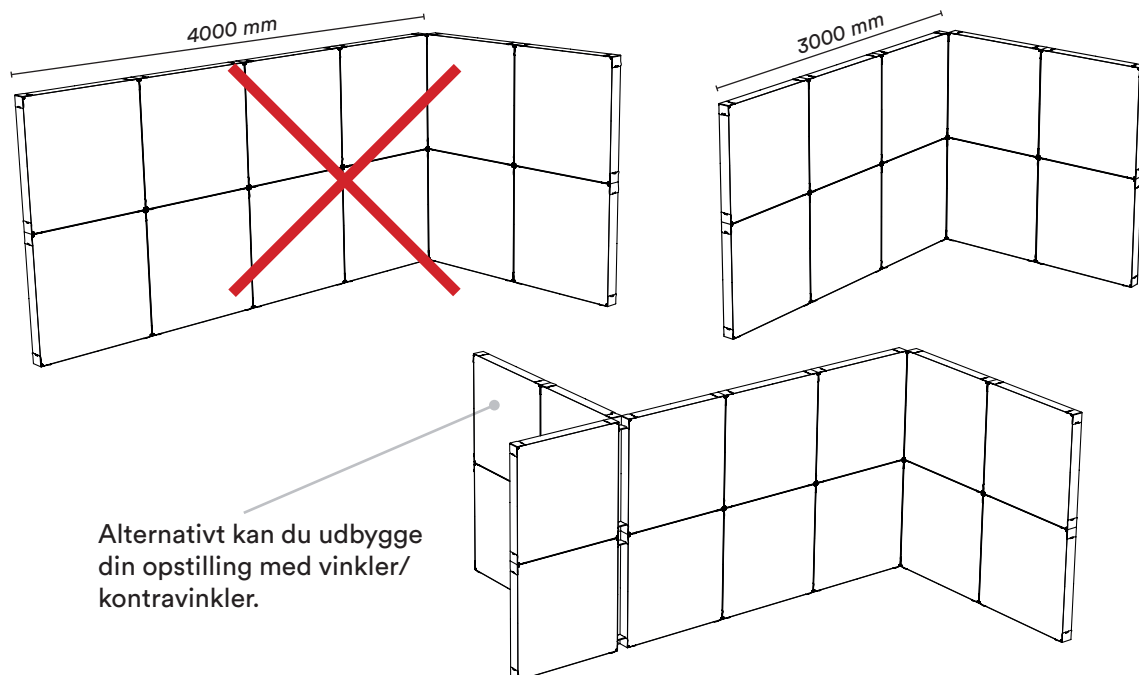


Fig. 2 1.8: Du må maks. bygge en væglængde på 3 meter.

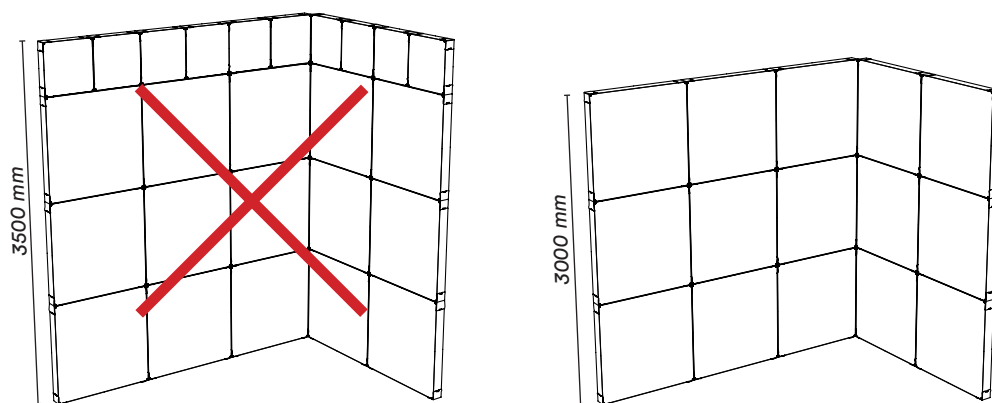


Fig. 3 1.8: Du må maks. bygge din opstilling 3 meter høj.

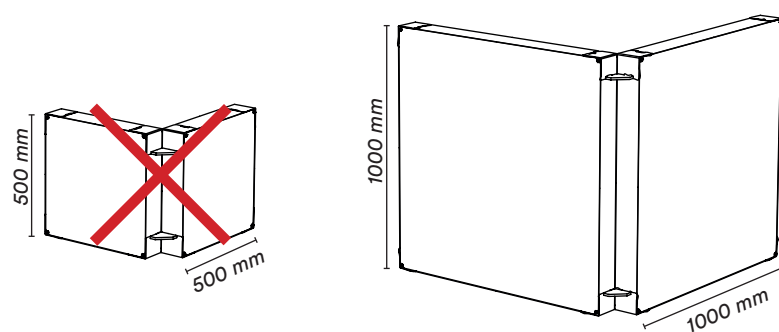


Fig. 4 1.8: Væglængde og -højde skal være min.1 meter.

2. Krav og anvisninger for opstilling med hjul



Af sikkerhedsmæssige årsager er det ikke alle opstillinger, der er tilladt med hjul, læs derfor krav og anvisningerne for opstilling med hjul grundigt. Ydermere gælder anvisninger under punkt 1 også for opstillinger med hjul.

2.1. Der skal som minimum monteres 2 hjul pr. meter (fig. 5).

2.2. Uanset opstilling skal Roomy Wall med hjul altid opbygges med mindst én vinkel (fig. 6).

2.3. Den minimale væglængde er 1 meter (fig. 8), og den maksimale væglængde må ikke overstige 2 meter for Roomy Wall-opstillinger med hjul (fig. 9). Den minimale højde er 1 meter (fig. 8), og den maksimale højde må ikke overstige 2 meter for Roomy Wall-opstillinger med hjul (fig. 7).

2.4. Alle hjul skal være låst under montering, justering og brug.

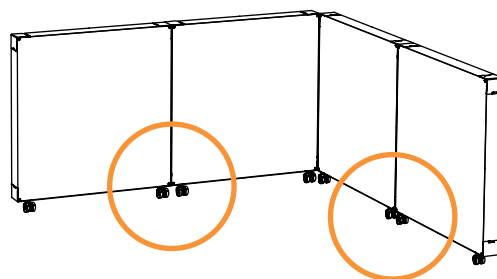
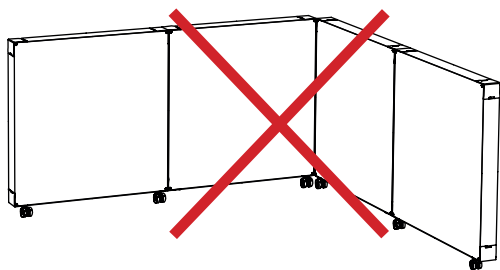


Fig. 5 2.1: Du skal som min. montere 2 hjul pr. meter

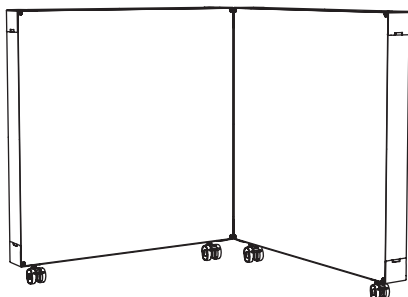
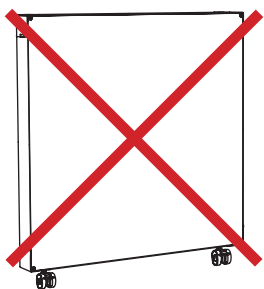
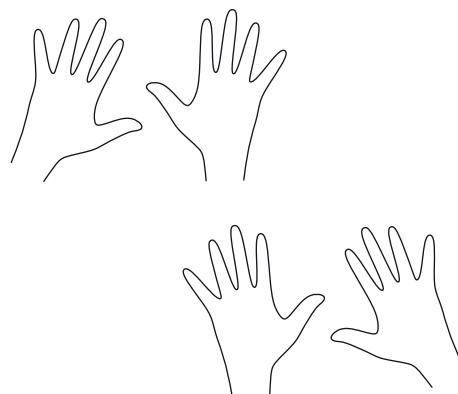


Fig. 6 2.2: Du skal bygge din opstilling med hjul med mindst én vinkel.

Et godt råd...

Det er en god idé at være to eller flere personer, når der skal monteres hjul på din Roomy Wall-opstilling.



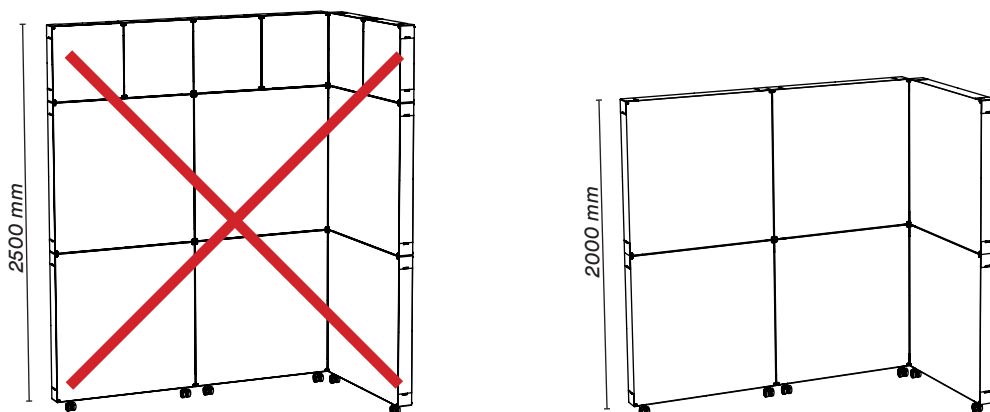


Fig. 7 2.3: Du må maks. bygge din opstilling med hjul 2 meter høj.

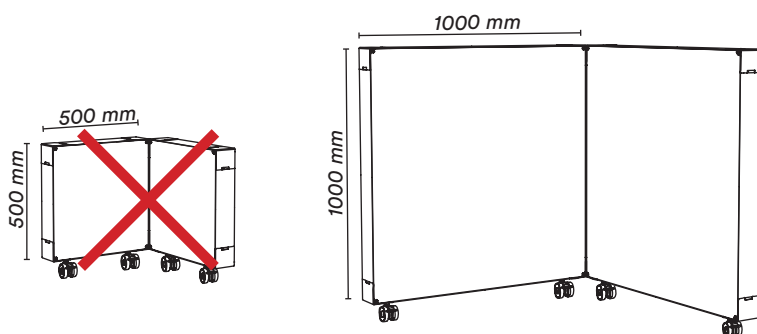


Fig. 8 2.3: Din væglængde og -højde skal min.være 1 meter.

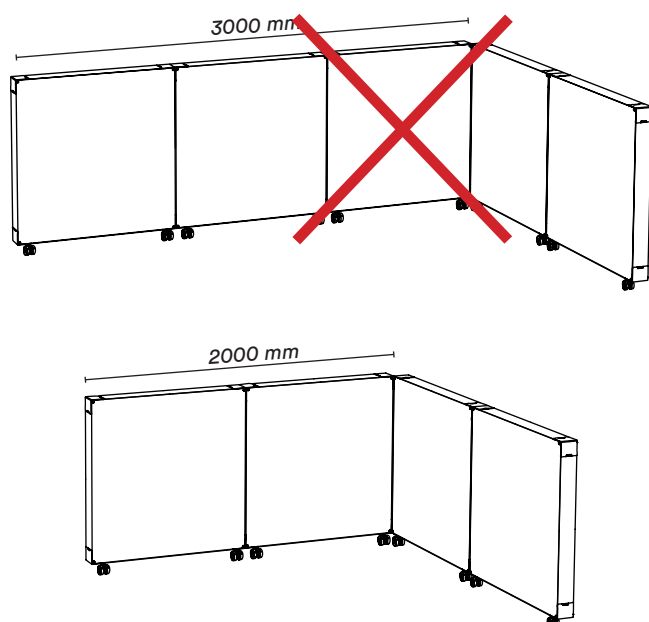
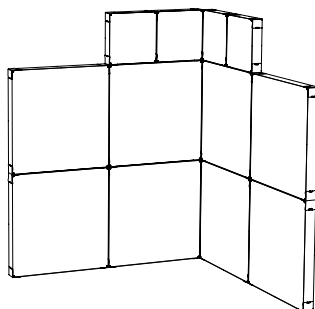
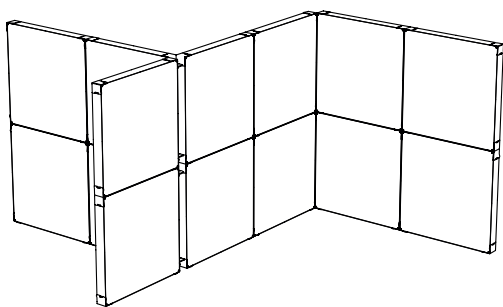


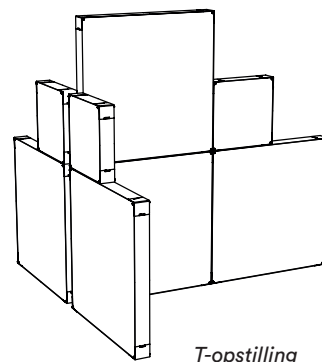
Fig. 9 2.3: Du må maks. bygge en væglængde på 2 meter.

3. Opstillingsforslag

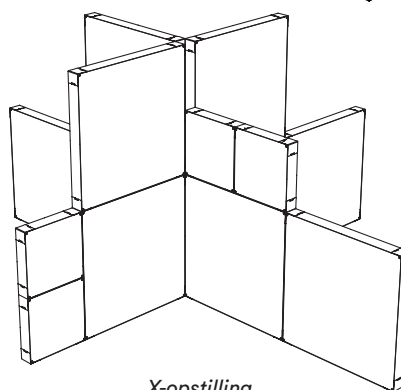
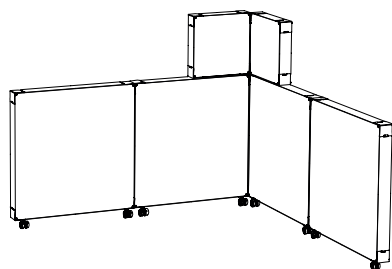
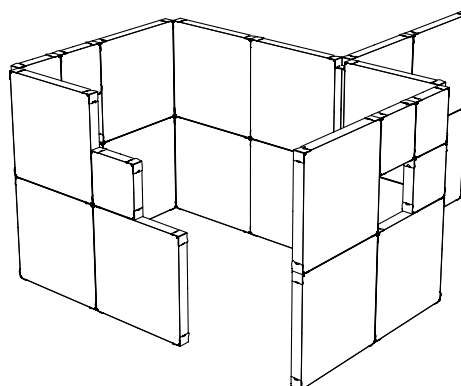
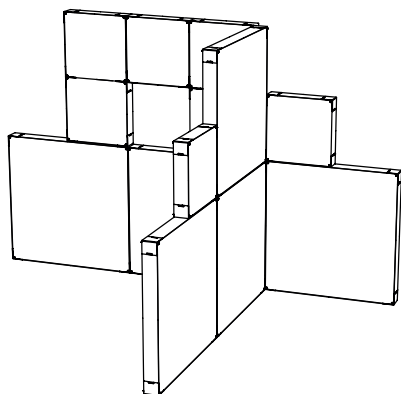
Roomy Wall skaber mange muligheder for at lave din egen personlige vægopstilling, som passer til netop de funktioner du har brug for, og den rumopdeling du ønsker. Grundet vægsystemets modularitet og fleksibilitet, er det vigtigt, at du grundigt vurderer om din vægopstilling er forsvarlig og stabil ift. dens brug. Vi ønsker, at du udfordrer systemets muligheder, men at du samtidig overholder vores krav og anbefalinger. Læs derfor denne Installations- og samvejledning grundigt igennem før montering, justering og brug af din Roomy Wall opstilling.



L-opstilling



T-opstilling



X-opstilling

Er du i tvivl...?

Sæt dig godt ind i instrukserne for Roomy Wall inden du opstiller din væg!

Hvis du er i tvivl, om din opstilling lever op til vores krav, så kontakt os på tlf. +45 53 76 75 74 eller send en mail.

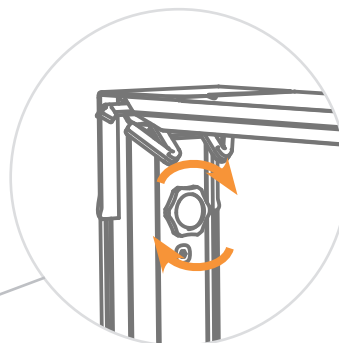
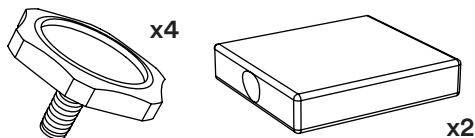
PRO|CRAFT

Vejlevej 21, DK-8722 Hedensted

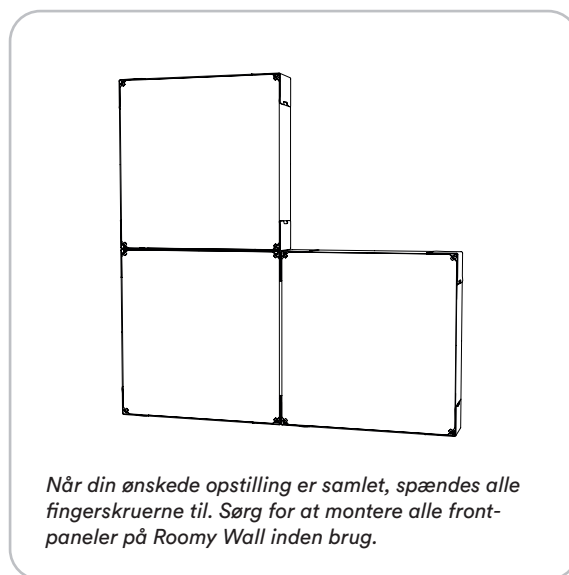
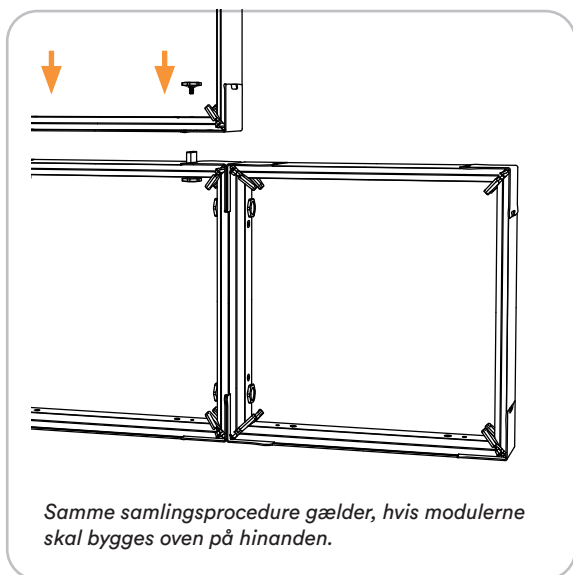
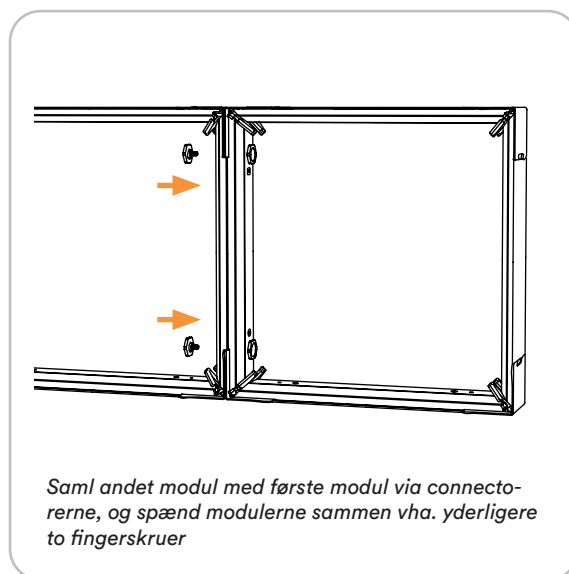
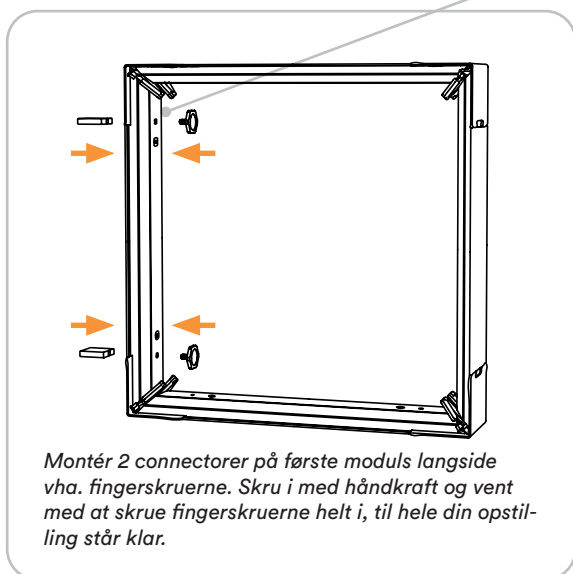
www.procraft.dk
+45 53 76 75 74, mail@procraft.dk

4. Modulsamling og vinkling

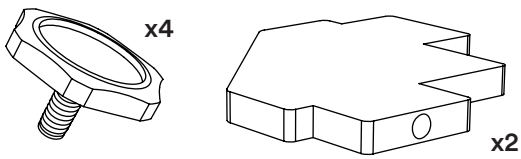
4.1. Samling af flere moduler



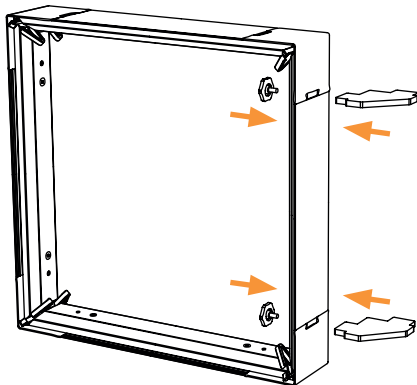
For at fastmontere to Roomy Wall-moduler skal du bruge 4 stk. fingerskruer og 2 stk. connectorer.



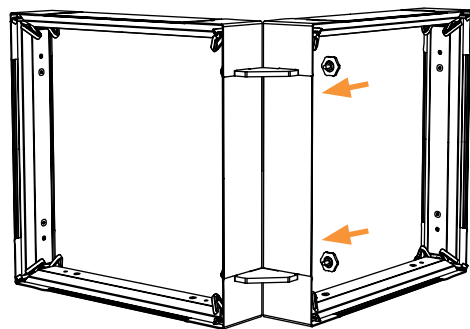
4.2. L-opstilling



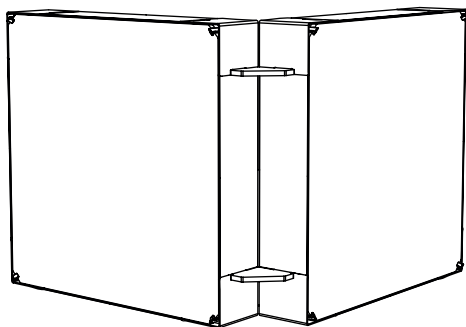
For at vinkle to Roomy Wall-moduler skal du bruge 4 stk. fingerskruer og 2 stk. L-connectorer.



Montér 2 L-connectorer på første moduls langside vha. fingerskruerne. Skru i med håndkraft og vent med at skrue fingerskruerne helt i, til hele din opstilling står klar.

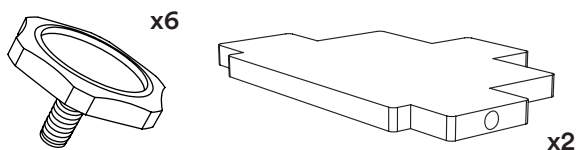


Saml andet modul med første modul via L-connectorerne, og spænd modulerne sammen vha. yderligere to fingerskruer.

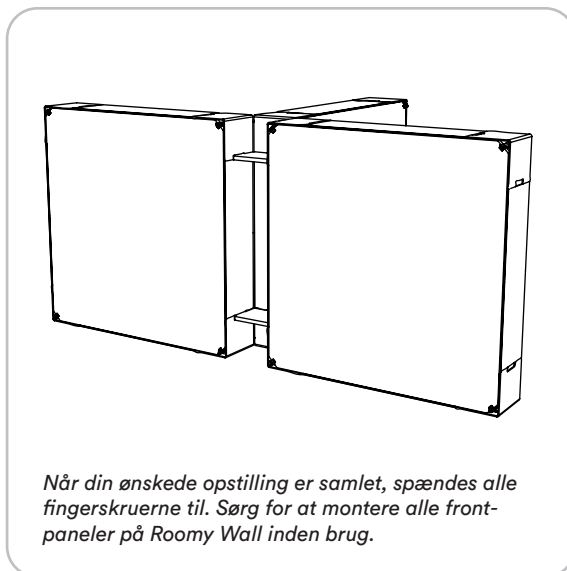
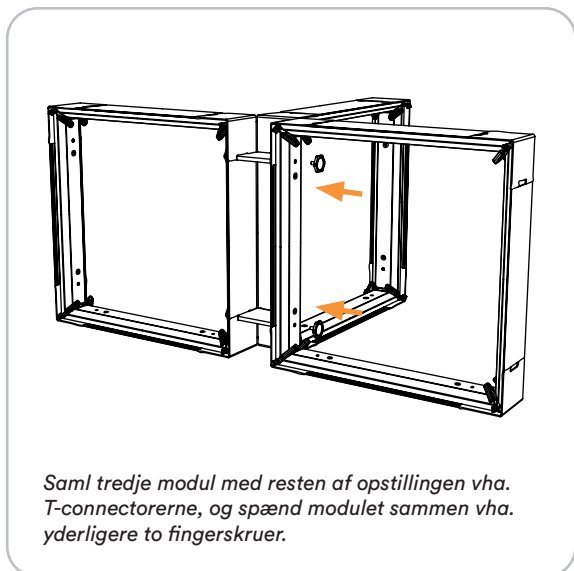
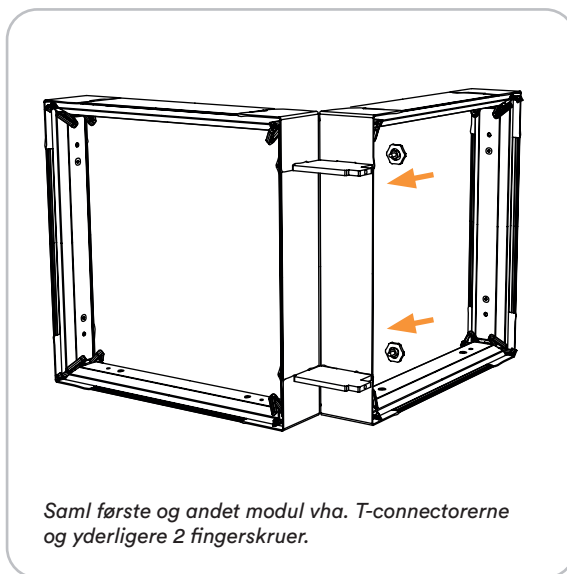
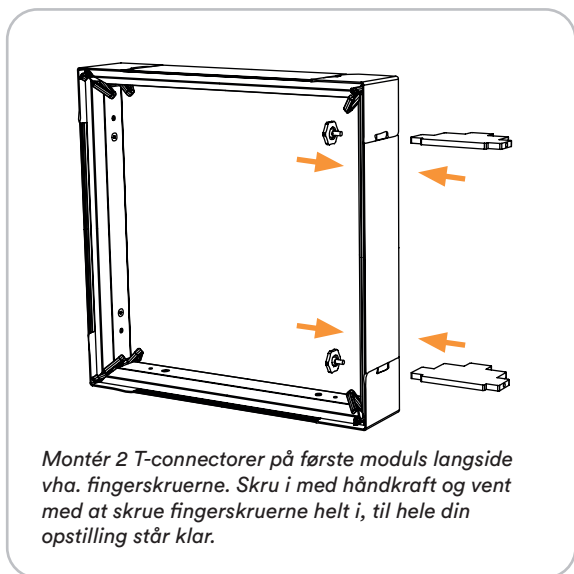


Når din ønskede opstilling er samlet, spændes alle fingerskruerne til. Sørg for at montere alle front-paneler på Roomy Wall inden brug.

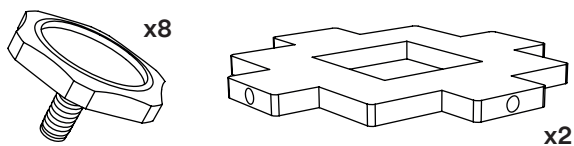
4.3. T-opstilling



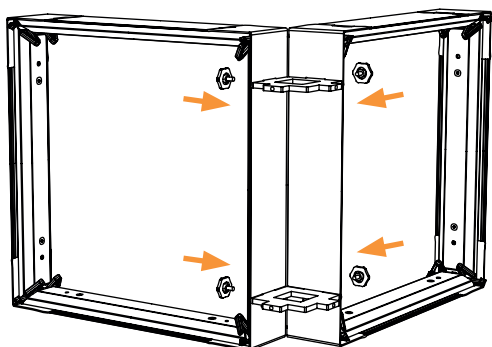
For at vinkle tre Roomy Wall moduler i en T-opstilling skal du bruge 6 stk. fingerskruer og 2 stk. T-connectorer.



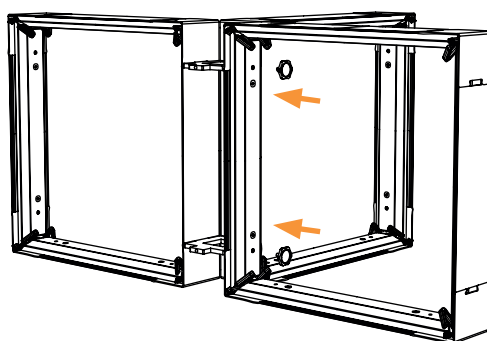
4.4. X-opstilling



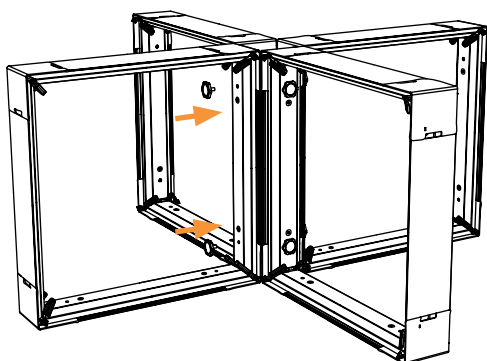
For at vinkle fire Roomy Wall moduler i en X-opstilling skal du bruge 8 stk. fingerskruer og 2 stk. X-connectorer.



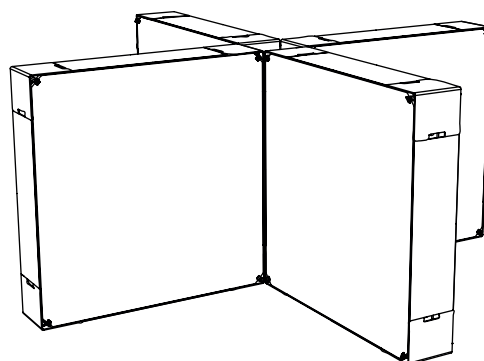
Monter 2 X-connectorer på første moduls langside vha. fingerskruerne. Skru i med håndkraft og vent med at skrue fingerskruerne helt i, til hele din opstilling står klar.



Saml andet modul med første modul via X-connectorerne, og spænd modulerne sammen vha. yderligere to fingerskruer.

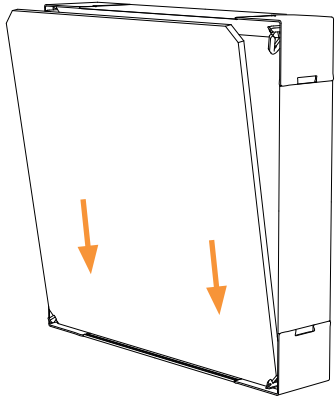


Saml tredje modul med resten af opstillingen vha. X-connectorerne, og spænd modulet sammen vha. yderligere to fingerskruer.

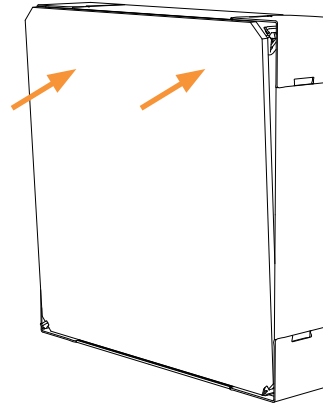


Når din ønskede opstilling er samlet, spændes alle fingerskruerne til. Sørg for at montere alle front-paneler på Roomy Wall inden brug.

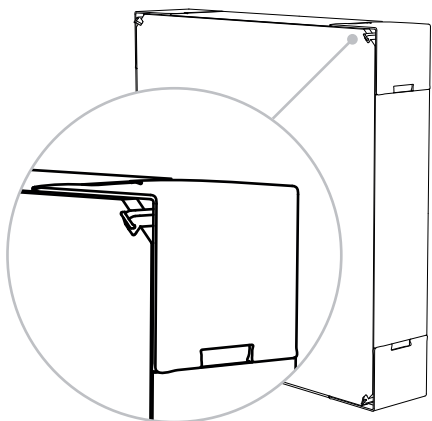
5. Montering af frontpaneler



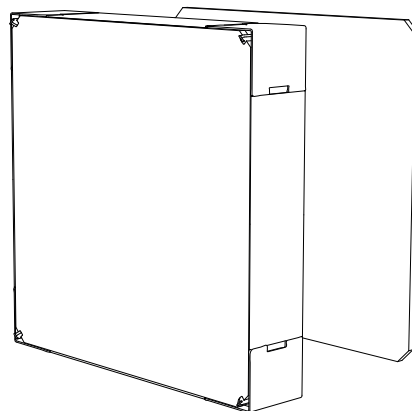
Placér og klik frontpanelets nederste hjørner i modulrammens nederste hjørneclips.



Placér og klik frontpanelets øverste hjørner i modulrammens øverste hjørneclips.

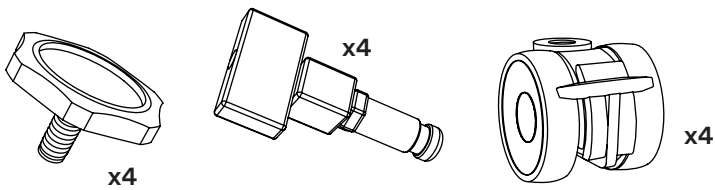


Vær opmærksom på, at alle frontpanelets hjørner sidder i spænd i alle hjørneclipsene.



Montér modulets andet frontpanel efter samme procedure. Frontpanelerne kan vendes efter behov og ønske.

6. Montering af hjul



For at fastmontere to hjul på to Roomy Wall-moduler, skal du bruge 4 stk. fingerskruer, 4 stk. connector hjulbeslag (inkl. gevindstift) og 4 stk. hjul.

Brug en opklodsning med en højde på ca. 8 cm.

